

Volvo Construction Equipment  
Building Tomorrow



# EC380E

KOPARKA GAŚIENICOWA Volvo 38,9-40,6 t 313 KM



# Pasja do wydajnej pracy

Volvo Construction Equipment nie zadowala się naśladownictwem. Naszym celem jest rozwijanie produktów i usług zwiększających wydajność – wierzymy, że jesteśmy w stanie obniżyć koszty i zwiększyć zyski specjalistów używających naszego sprzętu. Jako członek Grupy Volvo pracujemy z pasją nad wprowadzaniem innowacyjnych rozwiązań, które sprawiają, że nasi klienci mogą pracować wydajniej – a nie ciężiej.

## Pomagamy klientom zwiększać wydajność

Zrobić więcej przy mniejszym wysiłku to motto firmy Volvo Construction Equipment. Wysoka wydajność od dawna idzie w parze z mniejszym zużyciem energii, łatwością użytkowania i trwałością. A jeśli chodzi o obniżanie kosztu cyklu życia maszyn, firma Volvo stanowi klasę sama dla siebie.

## Dostosowane do Twoich potrzeb

Dużo zależy od tworzenia rozwiązań dostosowanych do konkretnych zastosowań maszyn i potrzeb użytkowników. Innowacyjność często wymaga korzystania z zaawansowanych technologii – ale nie zawsze musi. Niektóre z naszych najlepszych pomysłów były proste i opierały się na doskonałym i dogłębnym zrozumieniu, na czym polega praca naszych klientów.



## Wiele można się nauczyć w ciągu 180 lat

W swojej długiej historii firma Volvo wprowadziła liczne rozwiązania, które zrewolucjonizowały sposób użytkowania maszyn budowlanych. Żadna inna marka nie kojarzy się silniej z bezpieczeństwem niż Volvo. Ochrona operatorów i osób przebywających w pobliżu maszyn oraz ograniczanie do minimum wpływu na środowisko naturalne to tradycyjne wartości naszej firmy, które nadal kształtują naszą filozofię projektowania maszyn.

## Jesteśmy po Twojej stronie

Na pozycję marki Volvo pracują najlepsi specjaliści. Volvo to prawdziwie globalne przedsiębiorstwo, które przez cały czas stoi u boku swoich klientów, gotowe pomagać im szybko i sprawnie – w każdym miejscu.

## Kieruje nami pasja do wydajnej pracy.



Volvo Trucks



Renault Trucks



Mack Trucks



UD Trucks



Volvo Buses



Volvo Construction Equipment



Volvo Penta



Volvo Financial Services

# Elitarna wydajność

Najważniejszą cechą koparki gąsienicowej EC380E jest oszczędność paliwa. Dzięki zaawansowanym technologiom, w tym niepowtarzalnemu trybowi ECO opracowanemu przez firmę Volvo i nowemu elektrohydraulicznemu układowi sterującemu, zużycie paliwa w tej maszynie produkcyjnej jest niższe o 9%. Osiągnij najwyższą produktywność z Volvo.

## Zaawansowany układ hydrauliczny

Nowy układ elektrohydrauliczny używa zaawansowanych technologii do sterowania przepływem na żądanie i zmniejszenia strat wewnętrznych w układzie hydraulicznym. Pozwala to zwiększyć kontrolę nad maszyną, skrócić cykle pracy i zmniejszyć zużycie paliwa, a jednocześnie uzyskać wyższą produktywność i osiągi.



## Układ automatycznego włączania biegu jałowego

Prędkość obrotowa silnika jest redukowana do obrotów biegu jałowego po upływie ustawionego czasu bezczynności elementów sterujących (od 3 do 20 sekund). Pozwala to zmniejszyć zużycie paliwa i natężenie hałasu.

## Automatyczne wyłączenie silnika

W celu zmniejszenia zużycia paliwa silnik wyłącza się automatycznie po upływie ustawionego czasu nieaktywności maszyny (domyślnie po pięciu minutach).

## Tryby pracy

Niepowtarzalny zintegrowany system trybów pracy Volvo obejmuje teraz tryb G4, optymalizujący zużycie paliwa i wydajność maszyny. Operator może wybrać optymalny tryb pracy dla wykonywanego zadania: I (jałowy), F (precyzyjny), G (ogólny), H (ciężki) i P (maksymalna moc).



## Wyświetlanie zużycia paliwa

Pasek na monitorze wskazuje zarówno chwilowe, jak i średnie zużycie paliwa. Pozwala to właścicielom i operatorom maszyn monitorować zużycie paliwa na różnych terenach robót.





# TRYBO ECO

Niepowtarzalny tryb ECO opracowany przez firmę Volvo optymalizuje pracę układu hydraulicznego, poprzez zmniejszenie strat przepływu i ciśnienia, redukując tym samym zużycie paliwa przy jednoczesnym zachowaniu wydajności w większości warunków pracy. Tryb ECO jest wybierany automatycznie, ale można go wyłączyć za pomocą klawiatury.



# INTERFEJS CZŁOWIEK- MASZYNA (HMI)

Wszystkie interfejsy maszyny — w tym dźwignie, klawiatura i monitor LCD — są ergonomicznie rozmieszczone i zaprojektowane w sposób zapewniający optymalną kontrolę i wydajność. Aby zapewnić wygodę i łatwość obsługi, znacząco zmniejszono liczbę przełączników.

# Zwiększ swoją wydajność

To oczywiste, że operatorzy pracują wydajniej, jeśli mają do dyspozycji najlepsze narzędzia do wykonania zadania. Dlatego koparka EC380E odznacza się nie tylko najwyższą produktywnością, ale również ergonomią dzięki idealnemu rozmieszczeniu elementów sterujących i przełączników. Wbudowany komfort i zoptymalizowane sterowanie pozwalają operatorom pracować wydajnie przez cały dzień.

## Klawiatura + klawisz skrót

Optymalnie zlokalizowana klawiatura umożliwia operatorowi łatwą nawigację w menu monitora LCD i włączanie funkcji maszyny w wygodny i bezpieczny sposób. Funkcje kamery, klimatyzacji i oświetlenia można dostosować za pomocą klawisza skrót, który pozwala operatorowi wybierać i zapisywać żądane konfiguracje.



## Monitor LCD

Nowy kolorowy monitor LCD o przekątnej ośmiu cali wyświetla informacje o stanie maszyny, w tym dane dotyczące zużycia paliwa i ostrzeżenia o terminach serwisu, pozwalając w ten sposób wydłużyć czas pracy i zwiększyć wydajność. Przyjazna użytkownikowi konstrukcja zapewnia czytelność w każdych warunkach oświetlenia.



## Drążek + klawisz skrót

Funkcje wycieraczek, kamery, wyłączenia dźwięku lub maksymalnej mocy można przypisać do przełącznika skrót na dźwigni. Pozwala to operatorowi w łatwy sposób sterować wybraną funkcją poprzez naciśnięcie przycisku.



## Ostrzeżenie o niezapiętym pasie bezpieczeństwa

Jeśli pas bezpieczeństwa nie zostanie zapięty przed włączeniem zapłonu, odpowiedni czujnik uruchamia trzysekundowy alarm dźwiękowy.

## Bluetooth®

W celu ułatwienia obsługi dodano możliwość podłączenia urządzenia Bluetooth do maszyny.

# Produktywność przez cały czas

Doświadczeni i wykwalifikowani inżynierowie firmy Volvo opracowali i dokładnie przetestowali silniki spełniające normy Stage V/Tier 4 Final i zapewniające najlepsze połączenie wysokiej produktywności i niskiego zużycia paliwa. Skorzystaj z flagowej technologii Volvo zapewniającej duży moment obrotowy przy niskich obrotach silnika oraz przekonaj się o najwyższej wydajności i obniżonym zużyciu paliwa.

## Układ oczyszczania spalin Volvo

Podczas w pełni automatycznego procesu regeneracji cząstki stałe obecne w filtrze DPF są utleniane przy niskich temperaturach spalin na drodze pasywnej regeneracji. Firma Volvo korzysta z technologii selektywnej redukcji katalitycznej, w ramach której podgrzewany jest płyn AdBlue® / płyn do układu wydechowego silnika wysokoprężnego w celu uzyskania amoniaku. Powoduje to reakcję chemiczną przekształcającą tlenki azotu w azot i CO<sub>2</sub>, które są naturalnie obecne w powietrzu. Żaden z powyższych procesów nie zakłóca pracy, osiągnięć ani produktywności maszyny. ® = zastrzeżony znak towarowy stowarzyszenia Verband der Automobilindustrie e.V. (VDA)



## Nagrzewnica na olej napędowy

Opcjonalna nagrzewnica płynu chłodzącego zasilana olejem napędowym wspomaga rozruch silnika w niskich temperaturach i jednocześnie ogrzewa kabinę. Można wcześniej ustawić włączenie nagrzewnicy w określonym dniu i określonej godzinie.



## Wentylator chłodzący

Napędzany hydraulicznie i sterowany elektronicznie wentylator chłodzący reguluje temperaturę najważniejszych elementów. Włącza się automatycznie tylko wtedy, gdy jest potrzebny, co zmniejsza zużycie paliwa i hałas. Opcjonalna funkcja zmiany kierunku obrotów powodująca nadmuch powietrza w odwrotnym kierunku umożliwia samooczyszczanie się elementów chłodzących.







# SILNIK VOLVO

Zbudowany na bazie sprawdzonych, zaawansowanych technologii i kilkadziesiąt lat doświadczeń potężny silnik Volvo D13 Stage V/Tier 4 Final charakteryzuje się większą mocą przy jednoczesnym zmniejszeniu zużycia paliwa i emisji spalin, oferując najwyższą jakość, niezawodność i trwałość.



# WZMOCNIONE PODWOZIE

Dzięki wzmocnionemu podwoziu i ramie w kształcie litery X wykonanej z wysoce odpornej na rozciąganie stali koparki Volvo mogą pracować w nawet najtrudniejszych warunkach. Aby zapewnić najwyższą trwałość, wzmocniono elementy podwozia, zapewniając w ten sposób długi czas eksploatacji i krótkie okresy przestojów.

# Trwałość konstrukcji

Ta wytrzymała maszyna produkcyjna jest przeznaczona do pracy na trudnych terenach robót od kamieniołomów po kopalnie odkrywkowe. Dzięki solidnej, wzmocnionej konstrukcji i wysokiej jakości spoinom koparka EC380E odznacza się najwyższą wytrzymałością i trwałością. Poznaj niezawodność Volvo, na którą zawsze można liczyć.

## Dolna osłona nadwozia

Wytrzymałe płyty stalowe zwiększają trwałość maszyny, zapewniając dodatkową ochronę jej dolnej części przed uszkodzeniami powodowanymi przez skały i zanieczyszczenia w trudnych zastosowaniach.



## Drzwi i zawiasy

Wytrzymała konstrukcja Volvo obejmuje mocne boczne drzwi z solidnymi uchwytami i zawiasami zapewniającymi najwyższą trwałość.



## Solidna konstrukcja

Wzmocniona konstrukcja ramy koła napinającego, ogniów gąsienicy i rolek jezdnych zapewnia odporność na niekorzystne warunki pracy, co zwiększa trwałość i niezawodność w ciężkim terenie.



# Wydłuż swój czas pracy

Firma Volvo uważa, że konserwacja maszyny powinna być jak najszybsza i jak najłatwiejsza. Dlatego nasi konstruktorzy i inżynierowie opracowali innowacyjne metody ułatwiające konserwację. Dzięki dużym, szeroko otwierającym się pokrywom serwisowym i zgrupowanym punktom obsługowym przeprowadzanie kontroli jest szybsze, co pozwala osiągnąć większą wydajność na każdej zmianie.

## Dostęp serwisowy

Z poziomego gruntu można uzyskać łatwy i szybki dostęp do zgrupowanych filtrów. Aby ułatwić szybkie serwisowanie, punkty smarowania zgrupowano tak, aby były łatwo dostępne w jednym ustawieniu maszyny.



## Płyty antypoślizgowe

Wytłaczane płyty antypoślizgowe zapewniają najlepszą przyczepność i większe bezpieczeństwo. Zastosowana konstrukcja ułatwia czyszczenie.



## Schowek

Duży schowek stanowi bezpieczne i wygodne miejsce na różne przedmioty, takie jak skrzynka narzędziowa czy puszka smaru.



## Poręcze

Poręcze i pełnowymiarowe składane balustrady zapewniają łatwy i bezpieczny dostęp do kabiny i nadwozia. Składana balustrada pozwala zminimalizować wysokość transportową.



# JEDNOMODUŁOWA CHŁODNICA

Chłodnica silnika, chłodnica powietrza doładowania i chłodnica oleju hydraulicznego są usytuowane obok siebie na jednym poziomie, co zapewnia maksymalną wydajność, zmniejsza ryzyko zapchania i ułatwia czyszczenie. System jest dostępny z poziomu gruntu po otwarciu bocznych drzwi.

# Jakość ma znaczenie

## Bezpieczny dostęp

Wytłaczane płyty antypoślizgowe, poręcze i pełnowymiarowe składane balustrady zapewniają łatwy i bezpieczny dostęp do maszyny.

## HMI

Wszystkie interfejsy maszyny są ergonomicznie rozmieszczone i zaprojektowane w celu zapewnienia optymalnej kontroli i wydajności.

## Zaawansowany układ hydrauliczny

Nowy układ elektrohydrauliczny i główny rozdzielacz sterujący używają inteligentnej technologii do sterowania przepływem na żądanie, umożliwiając wysokie osiągi i wydajność.

## Szybkozłącze

Szybkozłącze firmy Volvo oferuje maksymalną wszechstronność dzięki możliwości podłączania szerokiej gamy osprzętu.

## OSPRZĘT

Trwały osprzęt Volvo zaprojektowano stosownie do przeznaczenia, co zapewnia jego maksymalną produktywność i długi okres eksploatacji w połączeniu z maszynami Volvo.

## WZMOCNIŁONE PODWOZIE

Elementy podwozia zostały wzmocnione, aby zapewnić długi okres eksploatacji, długie okresy międzyobsługowe i najwyższą trwałość w trudnych warunkach.



### AdBlue®

Firma Volvo oferuje kompletne rozwiązanie AdBlue, które jest sprawdzone pod kątem jakości, ekonomiczne i łatwo dostępne. Aby uzyskać więcej informacji, skontaktuj się z przedstawicielem firmy Volvo.

® = zastrzeżony znak towarowy stowarzyszenia Verband der Automobilindustrie e.V. (VDA)

### Monitor LCD

Nowy ośmiocalowy monitor LCD wyraźnie prezentuje informacje o stanie maszyny, ułatwiając obsługę i zwiększając produktywność.

### TRYB ECO

Wyjątkowy tryb ECO autorstwa firmy Volvo zmniejsza zużycie paliwa bez zmniejszenia wydajności w większości warunków pracy.

### Dostęp serwisowy

Dzięki szeroko otwieranym, dużym drzwiom przedziałowym można uzyskać łatwy i szybki dostęp do zgrupowanych filtrów z poziomu gruntu.

### SILNIK VOLVO

Silnik Volvo D13 Stage V/Tier 4 Final charakteryzuje się większą mocą przy jednoczesnym zmniejszeniu zużycia paliwa i emisji spalin, oferując najwyższą jakość, niezawodność i trwałość.

### JEDNOMODUŁOWA CHŁODNICA

Chłodnica silnika, chłodnica powietrza doładowania i chłodnica oleju hydraulicznego są usytuowane obok siebie na jednym poziomie, co zapewnia maksymalną wydajność, zmniejsza ryzyko zapychania i ułatwia czyszczenie.

### Układ oczyszczania spalin Volvo

Automatyczny proces regeneracji odbywa się bez zakłócania pracy, parametrów i produktywności maszyny.



# Idealne dopasowanie

Osiągnij maksymalną produktywność i rentowność dzięki koparkom gąsienicowym Volvo EC380E i szerokiej gamie trwałego osprzętu. Zwiększ swoją wszechstronność, rozszerz zakres zastosowań i wykonuj różne zadania, odnosząc jednocześnie korzyści z krótszych cykli pracy i doskonałej kontroli. Korzystaj z maksimum możliwości swojej koparki Volvo.

## Oferta łyżek

Łyżki ogólnego zastosowania firmy Volvo są idealnymi narzędziami do kopania i transportu miękkich i średnich materiałów. Łyżki do ciężkich prac są przeznaczone do wydajnego kopania w zwartych materiałach. Oba rodzaje oferują maksymalną produktywność i długi okres eksploatacji.



## Opcjonalna hydraulika pomocnicza

Instalowane fabrycznie obwody do młota i nożyc hydraulicznych (X1) oraz do modułu pochylająco-obracającego (X3) zwiększają wszechstronność maszyny, umożliwiając podłączenie dodatkowego osprzętu.



## Szybkozłącze typu S

Szybkozłącze typu S firmy Volvo zaprojektowano do współpracy z osprzętem Volvo, zapewniając najwyższą zgodność i niezrównane osiągi.



## Szybkozłącze uniwersalne

Szybkozłącze uniwersalne firmy Volvo oferuje maksymalną wszechstronność. Można do niego podłączać szeroką gamę osprzętu różnych producentów i spełnia ono nowe wymagania w zakresie bezpieczeństwa.



## Oryginalne części zużywalne marki Volvo

Firma Volvo oferuje szeroką gamę ekonomicznych części zużywalnych, takich jak wysokiej jakości zęby, segmenty, krawędzie boczne, adaptory i osłony chroniące łyżkę i zapewniające jej długi okres eksploatacji.





# OSPRZĘT

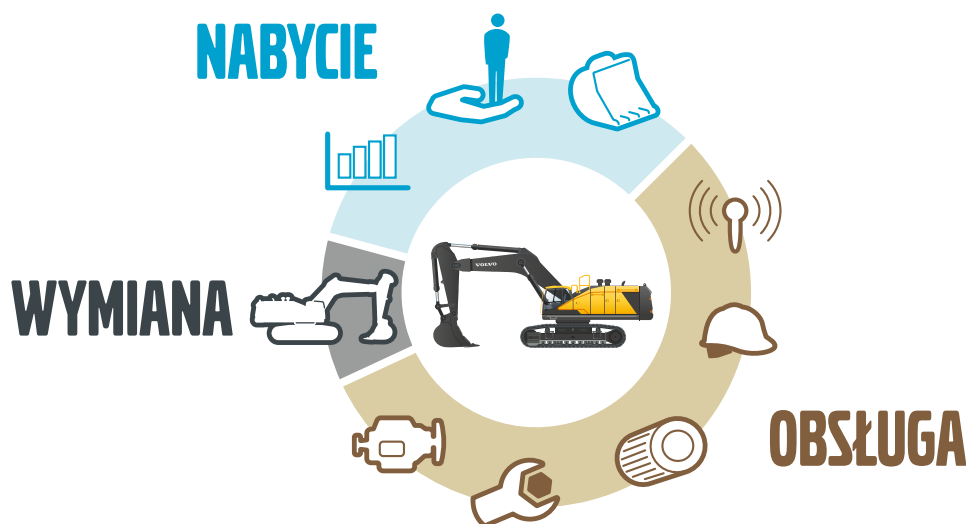
Trwały osprzęt Volvo został zaprojektowany tak, aby współpracował w pełnej harmonii z maszynami Volvo, tworząc w ten sposób jedną solidną i niezawodną jednostkę. Dzięki idealnie dopasowanym funkcjom i właściwościom osprzęt Volvo stanowi integralną część koparki, do której jest przeznaczony, oferując maksymalną produktywność.

# Dodawanie wartości do biznesu

Klienci Volvo mają w zasięgu ręki kompleksowy zestaw usług. Volvo może zaoferować swoim klientom długoterminowe partnerstwo, ochronę przychodów i pełny zakres rozwiązań dostarczanych przez ludzi z pasją. Volvo aktywnie angażuje się w zwiększenie zwrotu z inwestycji klienta i maksymalne wydłużenie okresów międzyobsługowych.

## Kompleksowe rozwiązania

Volvo oferuje swoim klientom doskonale dopasowane rozwiązania. Dlaczego zatem nie mieliby oni pozwolić nam spełniać wszystkich swoich potrzeb w całym okresie eksploatacji maszyn? Dzięki słuchaniu potrzeb klientów możemy obniżyć ponoszone przez nich całkowite koszty eksploatacji i zwiększyć przychody.



## Oryginalne części Volvo

To, co nas wyróżnia, to dbałość o szczegóły. Ta zasada działania stanowi solidną inwestycję w przyszłość zakupionej maszyny. Części są drobiazgowo sprawdzane i atestowane, ponieważ każda z nich ma istotne znaczenie dla osiągnięć maszyny i długości okresów międzyobsługowych. Tylko korzystając z oryginalnych części Volvo, można mieć pewność, że maszyna zachowa jakość, z której słyną produkty marki Volvo.

## Sieć punktów serwisowych

Aby szybciej reagować na potrzeby klientów, eksperci firmy Volvo z naszych placówek przyjeżdżają bezpośrednio na teren robót. Dzięki rozbudowanej sieci warsztatów i punktów dealerskich oraz zatrudnionym w nich specjalistom firma Volvo oferuje swoim klientom kompleksowe wsparcie, bazując na swojej wiedzy o rynku lokalnym i doświadczeniu zdobytym na rynku globalnym.





# UMOWY SERWISOWE

Kontrakty serwisowe obejmują konserwację profilaktyczną, kompleksowe naprawy i szereg usług wydłużających okresy międzyobsługowe. Volvo korzysta z najnowszych technologii monitorowania pracy i stanu maszyny, oferując doradztwo w zakresie zwiększania opłacalności. Dzięki umowie serwisowej klient kontroluje koszty serwisu.

# Volvo EC380E w szczegółach

## Silnik

Silnik Volvo Tier 4f (Stage V) najnowszej generacji, z certyfikatem zgodności z normami emisji obowiązującymi dla silników Diesla, w pełni spełnia wymogi najnowszych przepisów w zakresie emisji. Użyta technologia zaawansowanego spalania Volvo (V-ACT) pozwala osiągnąć najwyższą wydajność przy niskim zużyciu paliwa. Zastosowanie w silniku precyzyjnych, wysokociśnieniowych wtryskiwaczy paliwa, turbosprężarki, chłodnicy pośredniej typu powietrze-powietrze oraz elektronicznych elementów sterujących zapewnia optymalne osiągi maszyny. Filtrowanie powietrza: 3-stopniowy z filtrem wstępnym. Układ automatycznego włączania biegu jałowego: zmniejsza prędkość obrotową silnika do obrotów biegu jałowego po upływie okresu nieużywania dźwigni i pedałów, obniżając w ten sposób zużycie paliwa i poziom hałasu w kabinie.

Silnik Stage IV (Tier 4F)	Volvo	D13J
Moc maksymalna przy	obr./min	1 700
Moc netto, wg ISO 9249 / SAE J1349	kW	229
	km	311
Moc brutto, wg ISO 14396 / SAE J1995	kW	230
	km	313
Maksymalny moment obrotowy przy	Nm	1 692
przy prędkości obrotowej silnika	obr./min	1 275
Liczba cylindrów		6
Pojemność skokowa	l	12,8
Średnica cylindra	mm	131
Skok tłoka	mm	158

## Układ elektryczny

Układ elektryczny wyposażony w akumulatory dużej pojemności. Wodoszczelne wtyczki wiązki przewodów z podwójnym uszczelnieniem zabezpieczającym połączenia przed korozją. Główne przełączniki i elektroawary są ekranowane, co zapobiega ich uszkodzeniu. Wyłącznik główny w standardzie. Układ Contronics oferuje zaawansowane monitorowanie funkcji maszyny i dostarcza ważne informacje diagnostyczne.

Napięcie	V	24
Akumulatory	V	2 x 12
Pojemność akumulatorów	Ah	200
Alternator	V/A	28/80

## Mechanizm obrotu

W układzie obrotownicy stosowane są osiowe silniki tłokowe napędzające przekładnię planetarną zapewniającą maksymalny moment obrotowy. Automatyczny hamulec i zawór przeciwozbiciowy w standardzie.

Maksymalna prędkość obrotu	obr./min	10,2
Maksymalny moment obrotu	kNm	130,5

## Układ napędowy

Każda gaśienica jest napędzana przez automatyczny dwubiegowy silnik. Hamulce gaśienic: wielotarczowe, aktywowane sprężynowo i zwalniane hydraulicznie. Silnik napędowy, hamulce i przekładnie planetarne są dokładnie osłonięte w ramie gaśienicy.

Maksymalna siła uciągu	kN	276,5
Niska maks. prędkość jazdy	km/h	3,4
Wysoka maks. prędkość jazdy	km/h	5,3
Zdolność pokonywania wzniesień	°	35

## Podwozie

Podwozie tworzy solidna rama w kształcie litery „X”. Standardowo wyposażona w gaśienice z bezobsługowymi nasmarowanymi i uszczelnionymi ogniwami łańcuchów.

Nakładki na gaśienice		2 x 50
Rozstaw ogniw	mm	215,9
Szerokość gaśienicy z potrójną ostrogą	mm	600 / 600HD / 700 / 800 / 900
Szerokość gaśienicy z podwójną ostrogą	mm	600
Rolki dolne		2 x 9
Rolki górne		2 x 2

## Poziom hałas

Poziom ciśnienia akustycznego w kabinie wg normy ISO 6396

L <sub>PA</sub>	dB	71
Ciśnienie akustyczne na zewnątrz zgodne z normą ISO 6395, dyrektywą w sprawie emisji hałasu (2000/14/WE) i normą EN 474-1:2006 +A1:2009		
L <sub>WA</sub>	dB	105

## Układ hydrauliczny

Nowy układ elektrohydrauliczny i główny rozdzielacz sterujący (MCV) używają inteligentnej technologii do sterowania przepływem na żądanie, umożliwiając wysokie osiągi i siłę kopania oraz wyjątkowo niskie zużycie paliwa.

Najważniejsze cechy układu hydraulicznego:

Układ sumowania przepływu: łączy wydatek obydwu pomp w celu skrócenia czasów cykli roboczych i zwiększenia wydajności.

Priorytet zasilania obwodu wysięgnika: funkcja umożliwiająca zwiększenie tempa unoszenia wysięgnika podczas załadunku materiałów lub głębokiego kopania.

Priorytet zasilania obwodu ramienia: funkcja umożliwiająca skrócenie cykli roboczych podczas niwelowania terenu oraz szybsze napełnianie łyżki podczas kopania.

Priorytet zasilania obwodu mechanizmu obrotu: funkcja umożliwiająca zwiększenie tempa symultanicznych ruchów roboczych.

Układ odzysku oleju: zapobiega kawitacji i rozdziela przepływ pomiędzy poszczególnymi obwodami w czasie symultanicznych ruchów roboczych, zapewniając maksymalną wydajność.

Power Boost: tryb zapewniający maksymalne siły kopania i podnoszenia. Zawory zapobiegające opadaniu wysięgnika i ramienia: przeciwdziałają samoczynnym ruchom osprzętu roboczego.

Pompa główna, typ: 2 osiowe pompy tłokowe o zmiennym wydatku

Maksymalne natężenie przepływu	l/min	2 x 300
--------------------------------	-------	---------

Pompa pilotowa, typu zębatego

Maksymalne natężenie przepływu	l/min	32,6
--------------------------------	-------	------

Narzędzie	MPa	32,4/35,3
-----------	-----	-----------

Obwód jazdy	MPa	35,3
-------------	-----	------

Obwód obrotu	MPa	27,9
--------------	-----	------

Obwód pilotowy	MPa	3,9
----------------	-----	-----

## Silniki hydrauliczne

Jazda: osiowy silnik tłokowy o zmiennej chłonności, z hamulcem mechanicznym

Obrót: osiowy silnik tłokowy o stałej chłonności, z hamulcem mechanicznym

## Silowniki hydrauliczne

Wysięgnik jednoczęściowy		2
Średnica wewn. x skok	ø x mm	160 x 1 530
Ramię		1
Średnica wewn. x skok	ø x mm	175 x 1 700
Łyżka		1
Średnica wewn. x skok	ø x mm	145 x 1 285
Łyżka ME		1
Średnica wewn. x skok	ø x mm	160 x 1 250
Bucket for LR boom		1
Średnica wewn. x skok	ø x mm	140 x 1 140

## Service Refill

Objętości płynów eksploatacyjnych	l	620
Zbiornik paliwa	l	62,5
Układ hydrauliczny, cały	l	500
Zbiornik oleju hydraulicznego	l	225
Olej silnikowy	l	42
Płyn chłodzący silnik	l	60
Przekładnia redukcyjna obrotownicy	l	6,5
Zwolnica napędu	l	2 x 6,8

## Kabina

Kabina operatora charakteryzuje się łatwym dostępem dzięki szerokiemu otworowi drzwiowemu. Kabina jest zawieszona na amortyzatorach hydraulicznych zmniejszających wstrząsy i wibracje. W połączeniu z dźwiękochłonnym wykończeniem kabiny zapewniają one niski poziom hałasu. Kabina odznacza się doskonałą widocznością we wszystkich kierunkach.

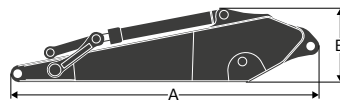
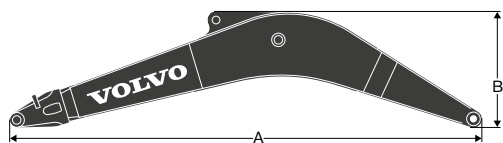
Przednią szybę można łatwo wsunąć do sufitu, a dolną szybę przednią można zdemontować i przechowywać w drzwiach bocznych. Zintegrowany układ klimatyzacji i ogrzewania: Filtrowane powietrze pod ciśnieniem jest dostarczane przez automatycznie sterowany wentylator. Powietrze jest rozprowadzane w kabinie za pośrednictwem 14 kratek wentylacyjnych.

Ergonomiczny fotel operatora: regulowany fotel i konsola drążków poruszają się niezależnie od siebie, co umożliwia dopasowanie ich położenia do operatora.

Fotel jest regulowany w dwunastu różnych pozycjach i jest wyposażony w pas bezpieczeństwa, co zapewnia wygodę i bezpieczeństwo operatora.

W maszynach wyposażonych w układ klimatyzacyjny wykorzystywany jest czynnik chłodzący R134a. Zawiera fluorowany gaz cieplarniany R134a o współczynniku ocieplenia globalnego 1430 równ. CO<sub>2</sub>.

# Dane techniczne

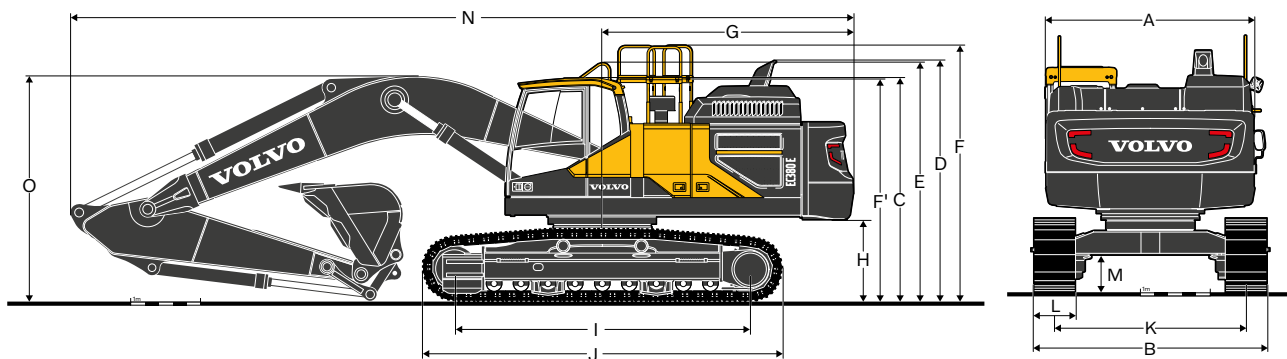


## WYMIARY

Wysięgnik				Ramie				
	Jednostka	jednoczęściowy	jednoczęściowy	Opis	Jednostka			
Wysięgnik	m	6,2 ME	6,45 HD	Ramie	m	2,6	3,2 HD	3,9
A	mm	6 460	6 700	A	mm	3 780	4 360	5 080
B	mm	1 740	1 800	B	mm	1 145	1 145	1 145
Szerokość	mm	820	820	Szerokość	mm	560	560	560
Masa	kg	3 355	3 310	Masa	kg	2 050	2 180	2 300

\* Łącznie z siłownikiem, przewodami i sworzniem ramienia

\* Łącznie z siłownikiem, łącznikami i sworzniem tyżki

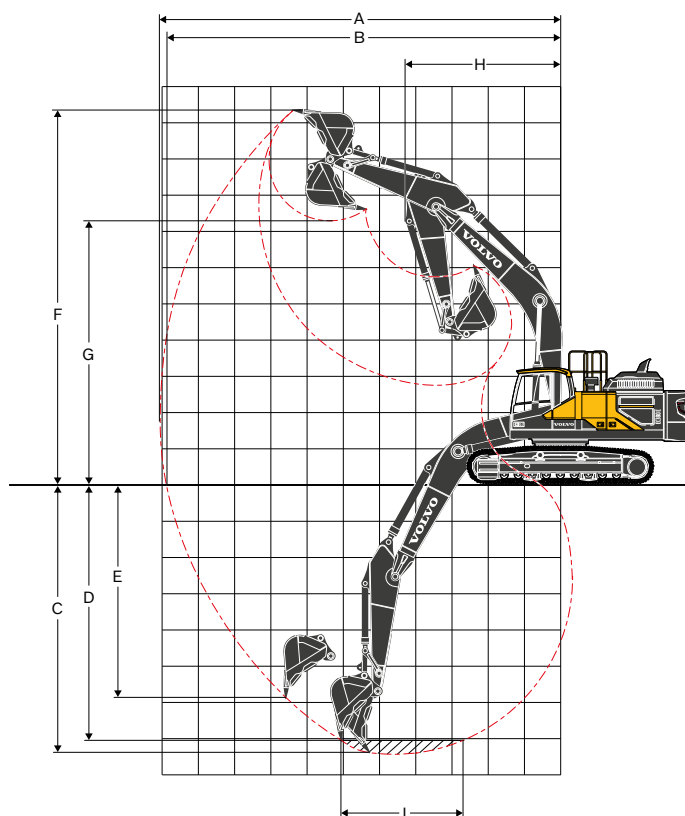


## WYMIARY

Opis	Jednostka	EC380EL				EC380ENL			
		m	6,2	6,45		6,2	6,45		
Wysięgnik	m	6,2	2,6	3,2	3,9	2,6	2,6	3,2	3,9
A. Całkowita szerokość nadwozia	mm	2 990	2 990	2 990	2 990	2 990	2 990	2 990	2 990
B. Szerokość całkowita	mm	3 340	3 340	3 340	3 340	2 990	2 990	2 990	2 990
C. Całkowita wysokość kabiny	mm	3 220	3 220	3 220	3 220	3 220	3 220	3 220	3 220
D. Całkowita wysokość dyfuzora wydechowego	mm	3 465	3 465	3 465	3 465	3 465	3 465	3 465	3 465
E. Całkowita wysokość poręczy	mm	3 440	3 440	3 440	3 440	3 440	3 440	3 440	3 440
F. Całkowita wysokość balustrady (po rozłożeniu)	mm	3 685	3 685	3 685	3 685	3 685	3 685	3 685	3 685
F'. Całkowita wysokość balustrady (po złożeniu)	mm	3 215	3 215	3 215	3 215	3 215	3 215	3 215	3 215
G. Tylny promień zataczania	mm	3 600	3 600	3 600	3 600	3 600	3 600	3 600	3 600
H. Prześwit przeciwwagi*	mm	1 150	1 150	1 150	1 150	1 150	1 150	1 150	1 150
I. Rozstaw kół	mm	4 240	4 240	4 240	4 240	4 240	4 240	4 240	4 240
J. Długość gąsienicy	mm	5 180	5 180	5 180	5 180	5 180	5 180	5 180	5 180
K. Rozstaw gąsienic	mm	2 740	2 740	2 740	2 740	2 390	2 390	2 390	2 390
L. Szerokość płyty gąsienicy	mm	600	600	600	600	600	600	600	600
M. Prześwit minimalny*	mm	500	500	500	500	500	500	500	500
N. Długość całkowita	mm	11 060	11 310	11 220	11 270	11 060	11 310	11 220	11 270
O. Całkowita wysokość wysięgnika	mm	3 610	3 580	3 360	3 605	3 610	3 580	3 360	3 605

\* Bez ostrogi płyty

# Dane techniczne



## ZAKRESY ROBOCZE

Opis	Jednostka	EC380E			
		m	6,2	6,45	3,9
<b>Wysięgnik</b>	<b>m</b>	<b>6,2</b>			
<b>Ramię</b>	<b>m</b>	<b>2,6</b>	<b>2,6</b>	<b>3,2</b>	<b>3,9</b>
A. Maksymalny zasięg kopania	mm	10 450	10 695	11 220	11 855
B. Maksymalny zasięg kopania na poziomie gruntu	mm	10 225	10 480	11 010	11 665
C. Maksymalna głębokość kopania	mm	6 755	6 990	7 590	8 290
D. Maksymalna głębokość kopania (poziomo na odcinku 2,44 m)	mm	6 575	6 805	7 425	8 145
E. Maksymalna głębokość kopania pionowej ściany	mm	4 860	5 000	5 510	6 110
F. Maksymalna wysokość skrawania	mm	10 055	10 195	10 370	10 640
G. Maksymalna wysokość wysypu	mm	6 800	6 950	7 140	7 415
H. Minimalny przedni promień zataczania	mm	4 090	4 290	4 280	4 305

## Siły urabiania z łyżką zamontowaną bezpośrednio

	SAE J1179	kN	214,5	198,0	198,0	198,0
Siła odspajania — łyżka (normalna/zwiększona moc)	SAE J1179	kN	234,5	215,0	215,0	215,0
	ISO 6015	kN	243,4	221,7	221,7	221,7
	ISO 6015	kN	265,4	242,7	242,7	242,7
Siła odspajania — ramię (normalna/zwiększona moc)	SAE J1179	kN	187,7	195,9	161,9	141,3
	SAE J1179	kN	205,7	212,9	176,9	154,3
	ISO 6015	kN	193,9	201,1	166,0	144,4
	ISO 6015	kN	211,9	219,1	181,0	157,4

## MASY MASZYN I NACISK JEDNOSTKOWY NA PODŁOŻE

Opis	Szerokość płyty gąsienicy	Masa robocza	Nacisk jednostkowy na podłoże	Masa robocza	Nacisk jednostkowy na podłoże
	mm	kg	kPa	kg	kPa
Potrójna ostroga	600	39 245	71,6	38 865	70,9
	700	39 690	62,0	39 305	61,4
	800	40 140	54,9	39 755	54,4
	900	40 585	49,3	40 200	48,9
Potrójna ostroga (HD)	600	39 675	72,4	39 290	71,7
Podwójna ostroga	600	39 525	72,1	39 140	71,4

EC380E z podwoziem LC,  
wysięgnikiem 6,45 m, ramięm 3,2 m,  
łyżką 1 574 kg i przeciwwagą 6 700 kg

EC380E z podwoziem NLC,  
wysięgnikiem 6,45 m, ramięm 3,2 m,  
łyżką 1 574 kg i przeciwwagą 6 700 kg

**OFERTA ŁYŻEK**

Typ łyżki	Pojemność	Szerokość skrawania	Masa	Zęby	EC380ENL				EC380EL				
					Płyta gąsienicy 600 mm, przeciwwaga 6 700 kg				Płyta gąsienicy 600 mm, przeciwwaga 6 700 kg				
					Wysięgnik 6,2 m	Wysięgnik 6,45 m			Wysięgnik 6,2 m	Wysięgnik 6,45 m			
						2,6 m	2,6 m	3,2 m		3,9 m	2,6 m	2,6 m	3,2 m
L	mm	kg	EA	2,6 m	2,6 m	3,2 m	3,9 m	2,6 m	2,6 m	3,2 m	3,9 m		
łyżki montowane bezpośrednio	Do zastosowań ogólnych	870	750	1176	3	C	C	C	C	C	C	C	C
		1000	900	1271	4	C	C	C	C	C	C	C	C
		1420	1200	1514	5	C	C	C	C	C	C	C	C
		1670	1350	1629	5	C	C	C	C	C	C	C	C
		1920	1500	1769	5	C	C	C	C	C	C	C	C
	2330	1750	1986	5	C	C	C	B	C	C	C	B	
	Do ciężkich prac	1000	900	1425	4	D	D	D	D	D	D	D	D
		1420	1200	1699	5	D	D	D	D	D	D	D	D
		1920	1500	1970	5	D	D	D	C	D	D	D	C
		2330	1750	2175	5	D	D	C	B	D	D	C	B
łyżki montowane bezpośrednio (połączenie UQC)	Do zastosowań ogólnych	870	750	1176	3	C	C	C	C	C	C	C	C
		1000	900	1271	4	C	C	C	C	C	C	C	C
		1420	1200	1514	5	C	C	C	C	C	C	C	C
		1670	1350	1629	5	C	C	C	C	C	C	C	C
		1920	1500	1769	5	C	C	C	B	C	C	C	C
	2330	1750	1967	5	C	C	B	A	C	C	B	A	
	Do ciężkich prac	1000	900	1425	4	D	D	D	D	D	D	D	D
		1420	1200	1699	5	D	D	D	D	D	D	D	D
		1920	1500	1970	5	D	D	D	B	D	D	D	B
		2330	1750	2175	5	B	A	X	X	B	B	A	X
łyżki montowane na szybkozłączu (szybkozłącz S3)	Do zastosowań ogólnych	1000	900	1239	4	C	C	C	C	C	C	C	C
		1420	1200	1482	5	C	C	C	C	C	C	C	C
		1670	1350	1597	5	C	C	C	C	C	C	C	C
		1920	1500	1720	5	C	C	C	B	C	C	C	C
		2330	1750	1911	5	C	C	C	A	C	C	C	B
	Do ciężkich prac	1000	900	1393	4	D	D	D	D	D	D	D	D
		1420	1200	1648	5	D	D	D	D	D	D	D	D
		1670	1350	1791	5	D	D	D	C	D	D	D	D
		1920	1500	1921	5	D	D	C	B	D	D	D	B
		2330	1750	2119	5	C	C	B	A	C	C	B	A

Należy zasięgnąć porady przedstawiciela firmy Volvo w zakresie prawidłowego doboru łyżek i osprzętu do określonego zastosowania. Zalecenia mają jedynie charakter orientacyjny i określono je dla typowych warunków pracy. Objętość łyżki jest liczona zgodnie z normą ISO 7451: materiał z nadsypem, o kącie usypu odpowiadającym proporcji 1:1.

X: niezalecane

**Maksymalna gęstość materiału**

A 1 200–1 300 kg/m<sup>3</sup> Węgiel, łupek ilasty

B 1 400–1 600 kg/m<sup>3</sup> Mokra ziemia i glina, wapień, piaskowiec

C 1 700–1 800 kg/m<sup>3</sup> Granit, mokry piasek, dokładnie rozsadzona skała

D > 1 900 kg/m<sup>3</sup> Mokry muł, ruda żelaza





**LUĐWIG MODELU EC380EL**

Udźwig na końcu ramienia bez łyżki.

Aby uzyskać udźwig uwzględniający masę łyżki, wystarczy odjąć rzeczywistą masę łyżki montowanej bezpośrednio lub łyżki i szybkozłacza od poniższych wartości.

	Hak dźwigowy względem poziomu gruntu	1,5 m		3,0 m		4,5 m		6,0 m		7,5 m		9,0 m		Zasięg maksymalny			
		Wzdłuż podwozia	Poprzecznie do podwozia	Wzdłuż podwozia	Poprzecznie do podwozia	Wzdłuż podwozia	Poprzecznie do podwozia	Wzdłuż podwozia	Poprzecznie do podwozia	Wzdłuż podwozia	Poprzecznie do podwozia	Wzdłuż podwozia	Poprzecznie do podwozia	Wzdłuż podwozia	Poprzecznie do podwozia	m	
Wysięgnik : 6,45m Ramię : 3,9m Gąsienice : 600mm Przeciwwaga : 7 250kg	9 m	kg												*6 920	*6 920	7,2	
	7,5 m	kg									*8 160	*8 160		*6 470	*6 470	8,4	
	6 m	kg									*8 510	*8 510	*7 680	6 640	*6 310	*6 310	9,2
	4,5 m	kg						*10 380	*10 380	*9 380	8 740	*8 850	6 530	*6 370	5 720	9,7	
	3 m	kg					*16 410	*16 410	*12 460	11 710	*10 510	8 400	*9 430	6 360	*6 600	5 380	10,0
	1,5 m	kg					*20 040	16 850	*14 440	11 090	*11 650	8 060	9 540	6 170	*7 040	5 260	10,0
	0 m	kg			*9 320	*9 320	*22 030	16 170	*15 870	10 650	12 290	7 790	9 370	6 020	*7 760	5 350	9,8
	-1,5 m	kg	*9 510	*9 510	*14 220	*14 220	*22 500	15 930	*16 510	10 420	12 120	7 640	9 300	5 960	8 850	5 680	9,3
	-3 m	kg	*14 830	*14 830	*20 550	*20 550	*21 740	15 960	*16 250	10 390	12 100	7 620			9 990	6 390	8,6
	-4,5 m	kg	*21 190	*21 190	*27 500	*27 500	*19 600	16 220	*14 770	10 550					*11 110	7 850	7,5
-6 m	kg			*20 790	*20 790	*15 130	*15 130							*11 300	*11 300	5,8	

Uwagi: 1, Podane wartości udźwigu dotyczą maszyny działającej w trybie precyzyjnym (F) (zwiększona moc).

2, Powyższe obciążenia spełniają wymagania norm SAE J1097 i ISO 10567 dotyczących udźwigu koparek hydraulicznych.

3, Obciążenia znamionowe nie przekraczają 87% hydraulicznej mocy udźwigu lub 75% obciążenia wywracającego.

4, Obciążenia znamionowe oznaczone gwiazdką (\*) są ograniczone bardziej przez moc hydrauliczną niż obciążenie wywracające.

**LUĐWIG MODELU EC380ENL**

Udźwig na końcu ramienia bez łyżki.

Aby uzyskać udźwig uwzględniający masę łyżki, wystarczy odjąć rzeczywistą masę łyżki montowanej bezpośrednio lub łyżki i szybkozłacza od poniższych wartości.

	Hak dźwigowy względem poziomu gruntu	1,5 m		3,0 m		4,5 m		6,0 m		7,5 m		9,0 m		Zasięg maksymalny			
		Wzdłuż podwozia	Poprzecznie do podwozia	Wzdłuż podwozia	Poprzecznie do podwozia	Wzdłuż podwozia	Poprzecznie do podwozia	Wzdłuż podwozia	Poprzecznie do podwozia	Wzdłuż podwozia	Poprzecznie do podwozia	Wzdłuż podwozia	Poprzecznie do podwozia	Wzdłuż podwozia	Poprzecznie do podwozia	m	
Wysięgnik : 6,2m Ramię : 2,6m Gąsienice : 600mm Przeciwwaga : 7 250kg	7,5 m	kg						*10 730	*10 730					*10 900	9 180	6,7	
	6 m	kg						*11 250	10 850	*10 770	7 580			*10 800	7 280	7,7	
	4,5 m	kg					*15 890	*15 890	*12 700	10 400	*11 230	7 430		*10 900	6 350	8,3	
	3 m	kg					*19 810	14 740	*14 500	9 870	*12 070	7 180		10 320	5 880	8,6	
	1,5 m	kg					*22 330	13 960	*16 020	9 430	12 420	6 950		10 150	5 750	8,6	
	0 m	kg					*22 870	13 710	*16 800	9 170	12 250	6 800		10 520	5 910	8,4	
	-1,5 m	kg			*17 780	*17 780	*22 050	13 730	*16 610	9 120	12 240	6 790		11 600	6 480	7,8	
	-3 m	kg			*26 540	*26 540	*19 900	13 950	*15 090	9 250				*12 560	7 760	6,9	
	-4,5 m	kg					*15 360	14 450						*12 310	11 140	5,4	
	Wysięgnik : 6,45m Ramię : 2,6m Gąsienice : 600mm Przeciwwaga : 7 250kg	7,5 m	kg												*10 420	8 530	7,0
6 m		kg							*11 020	10 810	*10 360	7 600		*10 360	6 880	8,0	
4,5 m		kg					*16 080	15 750	*12 580	10 320	*10 970	7 400		*10 480	6 030	8,5	
3 m		kg					*14 430	9 760	*11 870	7 130				9 850	5 610	8,8	
1,5 m		kg					*15 940	9 320	12 360	6 890				9 690	5 480	8,8	
0 m		kg					*21 850	13 560	*16 690	9 070	12 180	6 730		10 010	5 620	8,6	
-1,5 m		kg			*14 880	*14 880	*21 890	13 610	*16 550	9 020	12 140	6 700		10 970	6 120	8,1	
-3 m		kg			*26 310	*26 310	*19 940	13 820	*15 270	9 140				*12 160	7 240	7,2	
-4,5 m		kg			*20 930	*20 930	*16 070	14 270						*12 110	9 990	5,8	
Wysięgnik : 6,45m Ramię : 3,2m Gąsienice : 600mm Przeciwwaga : 7 250kg		7,5 m	kg								*9 370	7 800			*8 200	7 510	7,7
	6 m	kg								*9 500	7 730			*7 980	6 220	8,5	
	4,5 m	kg					*14 350	*14 350	*11 610	10 510	*10 260	7 500	*8 790	5 590	*8 060	5 520	9,1
	3 m	kg					*18 440	14 900	*13 580	9 920	*11 290	7 200	9 580	5 460	*8 390	5 150	9,3
	1,5 m	kg					*21 460	13 950	*15 330	9 410	*12 280	6 910	9 420	5 330	8 890	5 030	9,4
	0 m	kg					*22 610	13 550	*16 410	9 080	12 170	6 710	9 320	5 230	9 130	5 130	9,1
	-1,5 m	kg			*15 110	*15 110	*22 370	13 480	*16 640	8 950	12 070	6 620			9 870	5 510	8,6
	-3 m	kg	*17 590	*17 590	*23 840	*23 840	*20 970	13 620	*15 880	9 000	12 140	6 690			11 440	6 350	7,8
	-4,5 m	kg			*24 300	*24 300	*17 980	13 970	*13 490	9 260					*11 830	8 230	6,6
	Wysięgnik : 6,45m Ramię : 3,9m Gąsienice : 600mm Przeciwwaga : 7 250kg	9 m	kg												*6 920	*6 920	7,2
7,5 m		kg								*8 160	8 010			*6 470	*6 470	8,4	
6 m		kg								*8 510	7 880	*7 680	5 780	*6 310	5 520	9,2	
4,5 m		kg						*10 380	*10 380	*9 380	7 610	*8 850	5 670	*6 370	4 950	9,7	
3 m		kg					*16 410	15 380	*12 460	10 110	*10 510	7 280	*9 430	5 500	*6 600	4 640	10,0
1,5 m		kg					*20 040	14 220	*14 440	9 510	*11 650	6 950	9 430	5 320	*7 040	4 530	10,0
0 m		kg			*9 320	*9 320	*22 030	13 580	*15 870	9 090	12 160	6 690	9 270	5 180	*7 760	4 600	9,8
-1,5 m		kg	*9 510	*9 510	*14 220	*14 220	*22 500	13 350	*16 510	8 870	11 980	6 540	9 200	5 110	8 750	4 880	9,3
-3 m		kg	*14 830	*14 830	*20 550	*20 550	*21 740	13 380	*16 250	8 840	11 970	6 520			9 880	5 480	8,6
-4,5 m		kg	*21 190	*21 190	*27 500	26 760	*19 600	13 630	*14 770	8 990					*11 110	6 740	7,5
-6 m	kg			*20 790	*20 790	*15 130	14 160							*11 300	9 990	5,8	

Uwagi: 1, Podane wartości udźwigu dotyczą maszyny działającej w trybie precyzyjnym (F) (zwiększona moc).

2, Powyższe obciążenia spełniają wymagania norm SAE J1097 i ISO 10567 dotyczących udźwigu koparek hydraulicznych.

3, Obciążenia znamionowe nie przekraczają 87% hydraulicznej mocy udźwigu lub 75% obciążenia wywracającego.

4, Obciążenia znamionowe oznaczone gwiazdką (\*) są ograniczone bardziej przez moc hydrauliczną niż obciążenie wywracające.

# Wyposażenie

## WYPOSAŻENIE STANDARDOWE

### Silnik

Turbodoładowany, 4-suwowy silnik wysokoprężny chłodzony cieczą, z wtryskiem bezpośrednim i chłodnicą powietrza doładowania, zgodny z wymogami normy europejskiej Stage V (Tier 4f w USA)

Filtr powietrza ze wskaźnikiem zanieczyszczenia

Podgrzewacz powietrza w kolektorze dolotowym

Cyklonowy odpylacz wstępny

Elektryczny wyłącznik silnika

Filtr paliwa i separator wody

Pompa wlewu paliwa: 50 l/min, z automatycznym wyłącznikiem

Alternator, 80 A

### Elektryczny/elektroniczny układ sterujący

Contronics

Zaawansowany układ sterowania trybami pracy

Układ autodiagnostyczny

Wskaźnik stanu maszyny

Sterowanie mocą z wykrywaniem prędkości obrotowej silnika

Układ automatycznego włączania biegu jałowego

Funkcja zwiększenia mocy jednym przyciskiem

Funkcja zatrzymania awaryjnego

Regulowany, kolorowy monitor LCD o przekątnej 8 cali

Główny odłącznik elektryczny

Obwód zapobiegający ponownemu rozruchowi silnika

Reflektory halogenowe o dużej mocy:

2 na ramie

2 na wysięgniku

Akumulatory, 2 x 12 V / 200 Ah

Rozrusznik, 24 V / 7 kW

### Rama

Droga dostępowa z poręczą

Miejsce do przechowywania narzędzi

Wytłaczane płyty antypoślizgowe

Osłona dolna (do prac w trudnych warunkach)

### Podwozie

Osłona dolna (do prac w trudnych warunkach)

Hydrauliczne napinacze gąsienic

Smarowane i uszczelnione ogniwa gąsienic

Osłona gąsienic

### Układ hydrauliczny

Zawór odcinający w przypadku pęknięcia przewodu: wysięgnik i ramię

Urządzenie ostrzegające o przeciążeniu

Układ hydrauliczny z funkcją automatycznego wykrywania

Obwód łyżki zasilany z 2 pomp

Układ sumujący

Priorytet wysięgnika

Priorytet ramienia

Priorytet obrotu

Zawory regeneracyjne wysięgnika, ramienia i łyżki

Zawory przeciwozbiciowe obrotnicy

Zawory blokujące wysięgnik i ramię

Wielostopniowy układ filtrujący

Amortyzacja siłowników

Uszczelki zapobiegające zanieczyszczeniu wnętrza siłowników

Automatyczne, dwubiegowe silniki układu jezdznego

Olej hydrauliczny zgodny z ISO VG 46 o wydłużonym okresie eksploatacji

## WYPOSAŻENIE STANDARDOWE

### Kabina i wnętrze

Kabina z atestowaną konstrukcją ROPS (ISO 121172)

Poduszki amortyzujące mocowania kabiny

Pedały z dźwigniami do jazdy

Fotel operatora i konsola drążków z regulacją położenia

Drążki sterujące, z 4 przyciskami każdy

Zintegrowany układ klimatyzacji i ogrzewania, automatyczny

Elastyczna antena

Radioodbiornik AM/FM z obsługą plików MP3 i technologii Bluetooth oraz gniazdem USB

Dźwignia hydraulicznej blokady bezpieczeństwa

Odporna na warunki atmosferyczne i wygłuszona kabina z następującym wyposażeniem:

Uchwyty na kubki

Zamki drzwi

Przyciemnione szyby

Mata podłogowa

Sygnal dźwiękowy

Duży schowek

Podnoszona szyba przednia

Zdemowana dolna szyba przednia

Pas bezpieczeństwa

Szkoło bezpieczne

Osłony przeciwsłoneczne: przednia, dachowa, tylna

Osłona przeciwdeszczowa

Wycieraczka szyby przedniej z funkcją pracy przerywanej

Kamera widoku tylnego

Kluczyk główny

### Płyty gąsienic

Szerokość 600 mm, z potrójnymi ostrogami

### Osprzęt kopiący

Wysięgnik: 6,45 m HD

Ramię: 3,2 m HD

Zgrupowane punkty smarne

## WYPOSAŻENIE DODATKOWE

### Silnik

Elektryczna grzałka bloku silnika (240 V)

Wstępny filtr powietrza typu „mokrego”

Nagrzewnica spalinowa silnika z programatorem o mocy 10 kW

Separator wody z podgrzewaniem

Automatyczne wyłączanie silnika

### Instalacja elektryczna

Dodatkowe światła robocze (halogenowe lub LED):

3 na kabinie

2 na wysięgniku

1 na przeciwwadze

Dźwiękowa sygnalizacja jazdy

Kodowe uruchamianie silnika

Obrotowa lampa ostrzegawcza

### Podwozie

Pełna osłona dolna rolek gąsienic

## WYPOSAŻENIE DODATKOWE

### Układ hydrauliczny

Funkcja „pływającego” wysięgnika

Układ hydrauliczny:

System zarządzania osprzętem (20 programowanych konfiguracji)

Młot i nożyce, przepływ z 1 i 2 pomp

Młot i nożyce, możliwość ustawienia przepływu i ciśnienia

Dodatkowy filtr powrotny

Instalacja do zasilania głowicy obrotowej lub łyżki skarpowej

Chwytnak

Instalacja do odprowadzania przecieków

Szybkozłącze hydrauliczne Volvo S3

Szybkozłącze hydrauliczne Volvo VQC-HU

Ulegający biodegradacji olej hydrauliczny 46

### Przeciwwaga

6 200 kg, 6 700 kg i 7 250 kg

## WYPOSAŻENIE DODATKOWE

### Kabina i wnętrze

Fotel z materiałową tapicerką i podgrzewaniem

Fotel z materiałową tapicerką, podgrzewaniem i zawieszeniem pneumatycznym

Zmiana systemu sterowania dźwigniami (ISO/SAE)

Szyberdach

Konstrukcja FOG (montowana na stałe lub na zawiasach)

Mocowana do ramy

Mocowana do kabiny

Mocowana do kabiny konstrukcja chroniąca przed spadającymi obiektami (FOPS)

Zestaw dla palaczy (popielniczka i zapalniczka)

Siatka zabezpieczająca na szybę przednią

Wycieraczka dolnej szyby przedniej z funkcją pracy przerywanej

Zestaw chroniący przed wandalizmem

Specjalny kluczyk

### Płyty gąsienic

Płyty gąsienic o szerokości 600/700/800/900 mm, z potrójnymi ostrogami

Nakładki na gąsienice 600 mm z potrójnymi ostrogami przeciwpoślizgowymi i ogniwami do trudnych warunków eksploatacji

Płyty gąsienic o szerokości 600 mm, z podwójnymi ostrogami

### Osprzęt kopiący

Wysięgnik: 6,2 m ME

Ramię: 2,6 m ME, 3,9 m HD

Łącznik łyżki z uchem do podnoszenia

### Serwis

Zestaw narzędzi do konserwacji codziennej

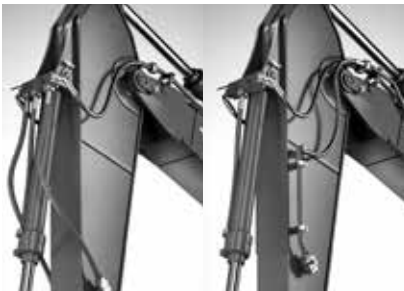
Kompletny zestaw narzędzi

Automatyczny układ smarowania

Zestaw do czyszczenia sprężonym powietrzem

## OFERTA WYPOSAŻENIA DODATKOWEGO VOLVO

### Dodatkowe instalacje hydrauliczne do zasilania narzędzi roboczych



### Kamera boczna



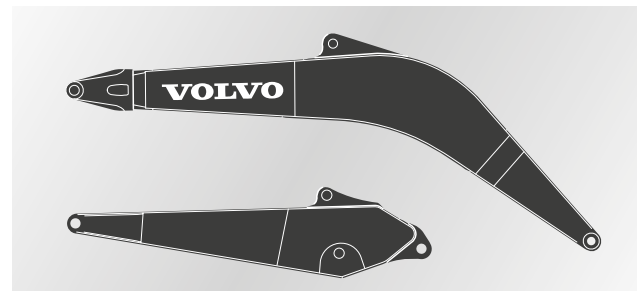
### Światła LED



### Pistolet na sprężone powietrze do czyszczenia



### Osprzęt roboczy w wersji ME



Niektóre produkty mogą być niedostępne na niektórych rynkach. W związku ze strategią ciągłego udoskonalania zastrzegamy sobie prawo do dokonywania zmian w naszych produktach bez wcześniejszego zawiadomienia. Zamieszczone zdjęcia nie zawsze przedstawiają maszyny w wersji standardowej.

**VOLVO**

**Volvo Construction Equipment**

[volvoce.com](http://volvoce.com)