



Hydratrak | Complete Crushing, Screening, Washing & Recycling Solutions



595 & 596
HYDRATRAK

595 HYDRATRAK



The Finlay 595 Hydratrak is a self contained high capacity mobile scalping unit. Designed and constructed to the highest specification, the 595 can withstand the toughest of applications from waste reclamation projects to quarry face and demolition environments, special features include a heavy duty twin deck vibrating grid, radio remote control movement and a tracked undercarriage.



La Finlay 595 Hydratrak est une unité de scalpage mobile pour les fortes productions. Avec des applications allant de l'exploitation en carrière au traitement de produits de recyclage, la 595 fait face aux utilisations intensives. Ces atouts sont un scalpeur vibrant renforcé à double étage, de larges chenilles de 500 mm ainsi qu'une télécommande.



Die Finlay 595 Hydratrak ist eine eigenständige, mobile Grobstücksiebanlage, die eine hohe Produktionsleistung ermöglicht. Vom Steinbruch bis zu Baustoffrecycling arbeitet die 595 unter härtester Beanspruchung. Sonderausstattung umfasst einen Schwerlast Doppeldecker Vibrorost, Funkfernsteuerung und Raupenfahrwerk.



La Finlay 595 es un grupo móvil autónomo de pre-cribado y clasificación de alta capacidad y rendimiento. Diseñada y fabricada con las especificaciones de más alta calidad, esta máquina es capaz de hacer frente a las aplicaciones más duras desde la recuperación de residuos hasta aplicaciones de demolición. Sus características incluyen una parrilla vibrante robusta y un chasis de orugas con mando a distancia.

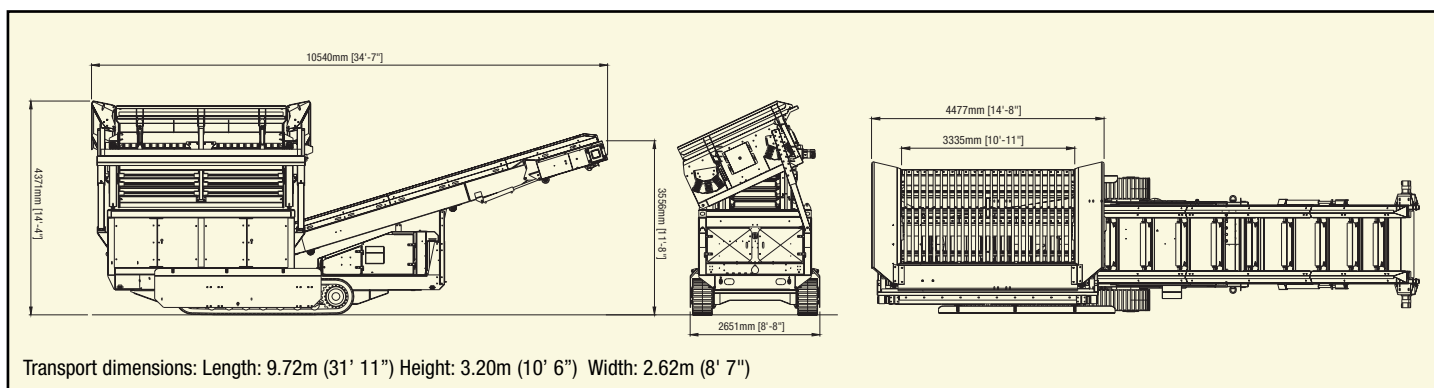


Il Finlay 595 è un gruppo semovente per la sgrossatura ad alta produzione. Progettato e fabbricato secondo specifiche di elevata qualità la macchina è in grado di lavorare in condizioni gravose. Recupero di scarti, cava e demolizione. Equipaggiato con griglia vibrante a due piani per carichi pesanti, radiocomando e cingoli.



595 Technical Specifications

Hopper Capacity	6.5m ³ (8.5 Yd ³)
Vibrating Grid	Split level scalping grizzly with 3 T-Bar interchangeable cassettes and feed plate
Engine Type	Deutz F4L914
Engine Power	51kw (68Hp)
Discharge Conveyor	1200mm (47")
Stockpile Capacity	83m ³ (108.6Yd ³)
Machine Weight	19 Tonnes (21 US Tons)



596 HYDRATRAK



The Finlay 596 is the latest development in the Hydratrak range and offers the operator increased stockpile capacity since the swivel conveyor can rotate through 120°. It also creates new application opportunities for the 596 such as pipe laying and trench filling operations. Machine movement and swivel conveyor rotation are all controlled from a hand held remote control.



La Finlay 596 est la dernière innovation de la série Hydratrak. Son convoyeur des produits orientable à 120° lui autorise une large capacité de stockage. Ce même convoyeur trouvera d'autres débouchés tels que le remblai de tranchées de construction, le pilotage des chenilles et du convoyeur pivotant s'effectuent à partir de la télécommande.



Die Finlay 596 ist die neuste Entwicklung der Hydratrak Baureihe. Aufgrund ihres um 120° schwenkbaren Austragebandes ermöglicht die Anlage größere Bevorratungsmengen. Ebenso ergeben sich hierdurch für die 596 neue Einsatzmöglichkeiten wie zum Beispiel bei der Rohrverlegung und beim Auffüllen von Baugraben. Die Bedienung des Raupenfahrwerkes und des Schwenkbandes erfolgt über die Kabelfernbedienung.



La Finlay 596 es la última adición a la gama Hydratrak. Cuenta con una cinta transportadora de descarga giratoria con un movimiento radial de 120° que permite una capacidad de acopio más grande. Así se han abierto nuevas aplicaciones por ejemplo, la instalación de tuberías y el relleno de zanjas. El manejo del tren de orugas y la cinta giratoria se controlan mediante un mando a distancia.

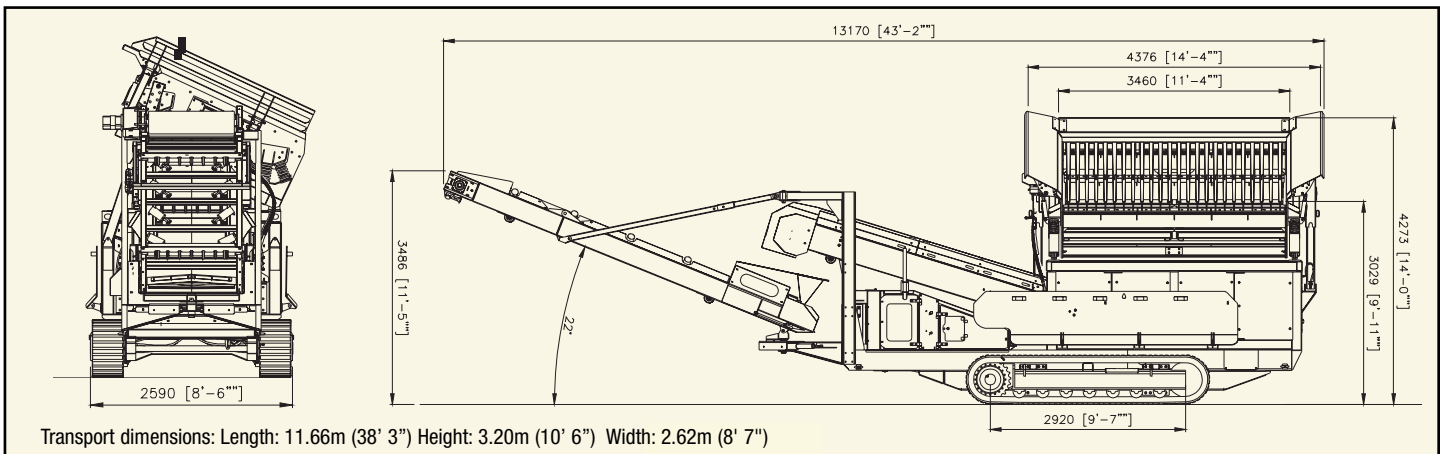


Il Finlay 596 è il modello più attuale della gamma Hydratrak. Grazie al nastro di scarico brandeggiabile a 120° si ottiene una capacità di cumulo maggiore. Il 596 consente inoltre l'accesso a nuove opportunità di utilizzo come ad esempio la posa di tubi ed il riempimento di scavi. Sia la traslazione sui cingoli che il brandeggio del nastro si.



596 Technical Specifications

Hopper Capacity	6.5m ³ (8.5 Yd ³)
Vibrating Grid	Split level scalping grizzly with 3 T-Bar interchangeable cassettes and feed plate
Engine Type	Deutz F4L914
Engine Power	51kw
Discharge Conveyor	1000mm (39")
Stockpile Capacity	267m ³ (349 Yd ³)
Machine Weight	20 Tonnes (22.4 Tons)
Beltfeeder	1200mm (47")



Omagh Office:

Drumquin Road, Omagh, Co. Tyrone,
N. Ireland, BT78 5PN.
Tel: +44 (0) 28 82 418 700
Fax: +44 (0) 28 82 244 294 (Sales)
82 243 487 (Spares)
82 252 740 (Technical)
E-mail: mail@finlayhydrascreens.com
Web Site: www.finlayhydrascreens.com

US Office:

11001 Electron Drive,
Louisville, KY 40299
Tel: 001 502 736 5261
Fax: 001 502 736 5205
E-mail: sales@finlay.us
Web Site: www.finlayhydrascreens.com

All specifications subject to change without prior notification.
Der Hersteller behält sich vor, alle Angaben ohne vorherige Mitteilung zu ändern.
Toute spécifications susceptible d'être changée sans notice préalable.
Todas las especificaciones estan sujetas a cambio sin previo aviso.
Tutte le specifiche sono indicative e passibili di modifiche senza preavviso



TEREX | FINLAY

COMPLETE CRUSHING, SCREENING, WASHING & RECYCLING SOLUTIONS

